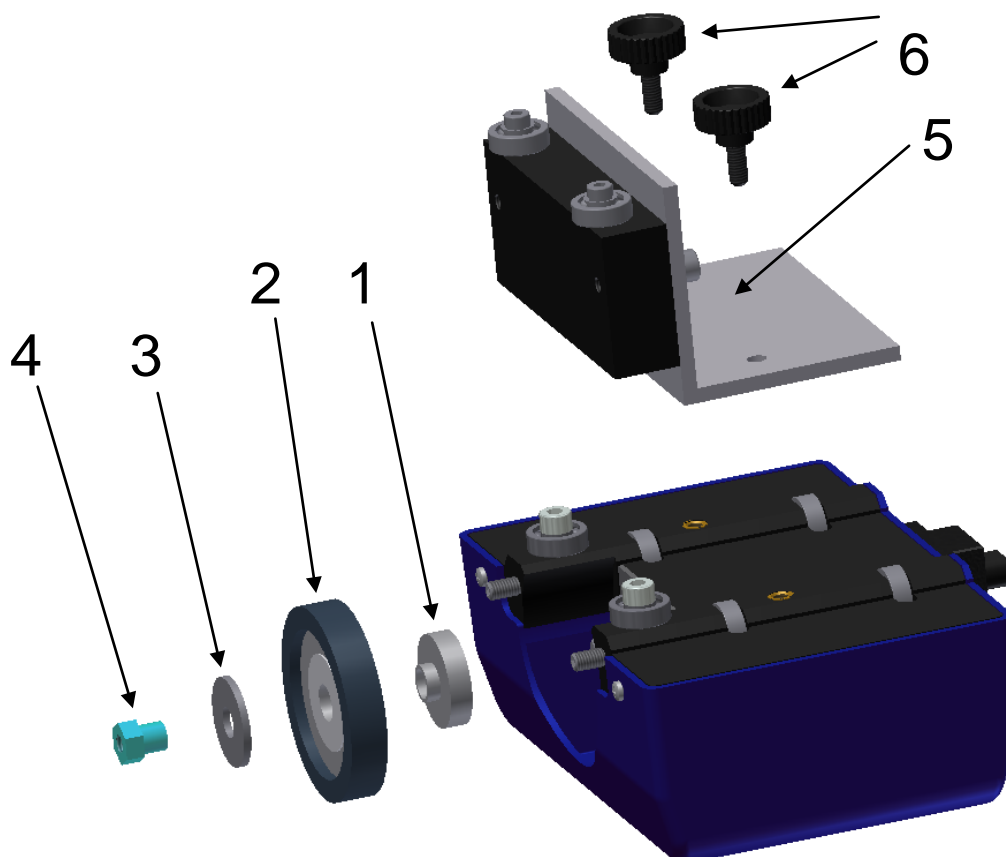
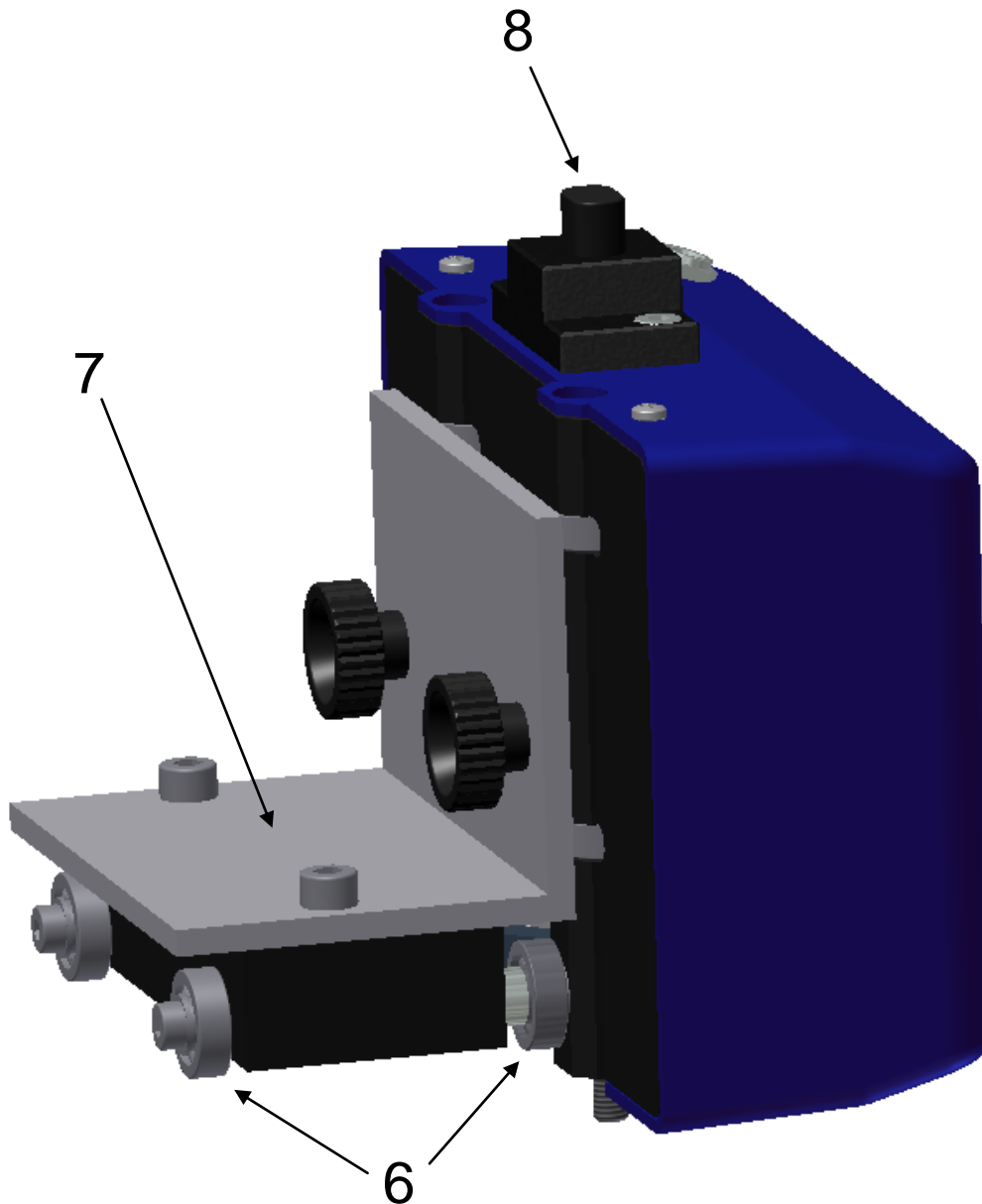


Bedienungsanleitung Hängendschleifen

Verwendung des Zusatzwinkels für das abhängende schleifen der Kanten.

1. Schleifscheibenabdeckung entfernen.
2. Schleifscheibe entfernen.
3. Zwischenflansch 1 aufsetzen.
4. Schleifscheibe 2 aufsetzen.
5. Unterlegscheibe 3 mit grösserer Bohrung zusammen mit Spezialmutter 4 montieren und leicht festziehen.
6. Winkeleinstellbolzen am Schleifer auf 89.5° drehen. Entspricht einem Winkel von 0.5° . 89° Entspricht einen Winkel von 1° .
7. Zusatzwinkel 5 mit 2 Rändelschrauben 6 am Schleifer montieren. Nicht mit grosser Kraft festziehen.
8. Schleifgerät mit den Führungsrollen 6 belagsseitig auf den Ski aufsetzen und von oben und aussen an den Ski drücken. Am besten mit einer Hand zwischen den Innensechskantschrauben 7 auf den Ski drücken.
9. Gerät einschalten.
10. Anfahrhilfeknopf mit der zweiten Hand drücken bis die Schleifscheibe 2 die Kante berührt. Anfahrhilfeknopf 8 während des Schleifen gedrückt halten.
11. Der Schleifer in der Längsrichtung über den Ski führen.
12. Vor dem Absetzen den Anfahrhilfeknopf 8 lösen.





Achtung

Beim Schleifen entsteht glühender Schleifstaub der sich im Gehäuse (im Bereich der Schleifscheibe) absetzt.

Der glühende Schleifstaub kann das Gehäuse schmelzen oder sogar entzünden.

Abhilfe

Die Kante mit einem nassen Schwamm anfeuchten und nach ca. 2 Schleifdurchgängen wiederholen.

Achtung

Beim Verstellen der Winkeleinstellbolzen müssen Sie zuerst die 2 Rändelschrauben 6 lösen und danach wieder festziehen.