

Power-edge.ch

Power-edge

Race



Bedienungsanleitung

Herzlichen Glückwunsch zum Kauf eines **Power-edge Race** ski Kantenschleifgerätes!

Mit dem **Power-edge race** können Sie weiche oder gehärtete Ski – und Snowboardseitenkanten im Winkel von 86° - 90° schleifen.




Der DC-Motor garantiert einen kraftvollen Antrieb und eine lange Lebensdauer.

Mit geringstem Kraftaufwand schleifen Sie ihre Skis und Snowboards mit hoher Präzision.

Die Schleifscheibe passt sich den verschiedenen Taillierungen der Skis und Snowboards an, hat eine lange Lebensdauer und garantiert eine hohe Wiederholgenauigkeit bei optimalem Wärmeabbau. (Kein Ausglühen der Kanten)

Wichtige Hinweise zu diesem Handbuch

Besonders wichtige Anmerkungen sind in dieser Bedienungsanleitung wie folgt gekennzeichnet:

	GEFAHR	Unmittelbare GEFAHR für Leib und Leben. Weist auf eine potentielle Beschädigung der Ausrüstung bzw. Verletzung des Bedieners oder Benutzers bei Nichtbeachtung der Anweisungen hin.
	WARNUNG	Weist auf eine potentielle Beschädigung der Ausrüstung bzw. Verletzung des Bedieners oder Benutzers bei Nichtbeachtung der Anweisungen hin.
	VORSICHT	Weist auf eine potentielle Beschädigung der Ausrüstung bei Nichtbeachtung der Anweisungen hin.

Hinweis: Weist auf weitere Informationen, Hinweise oder Ausnahmen etc. hin.



Der Power-edge erfüllt die CE - Bestimmungen

Inhalt

Wichtige Hinweise zu diesem Handbuch	2
Warnhinweise	4
Bedienelemente	5
Einrichtung	6
Anschluss des Netzgerätes an die Steckdose.....	6
Anschluss des Netzgerätes an den Power-edge	6
Verwendung des Power-edge	7
Vorbereitung der Skis oder Snowboard.....	7
Winkel am Power-edge Einstellen.....	7
Aufsetzen des Gerätes.....	8
Einschalten und Schleifen	9
Anwendungstechniken und Tipps	9
Wartung	10
Auswechseln oder wenden der Schleifscheibe	12
Verwendung verschiedener Schleifscheiben.....	13
Bedienungs-, Transport- und Lagerbedingungen	14
Technische Daten	14
Probleme und Lösungen	14
Garantie	15
Von der Garantie ausgeschlossen sind.....	15

Warnhinweise



GEFAHR

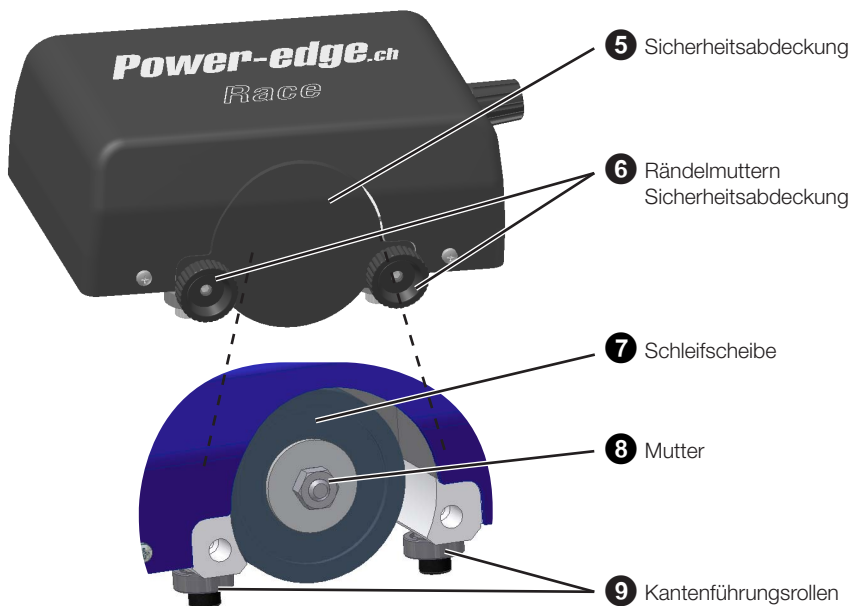
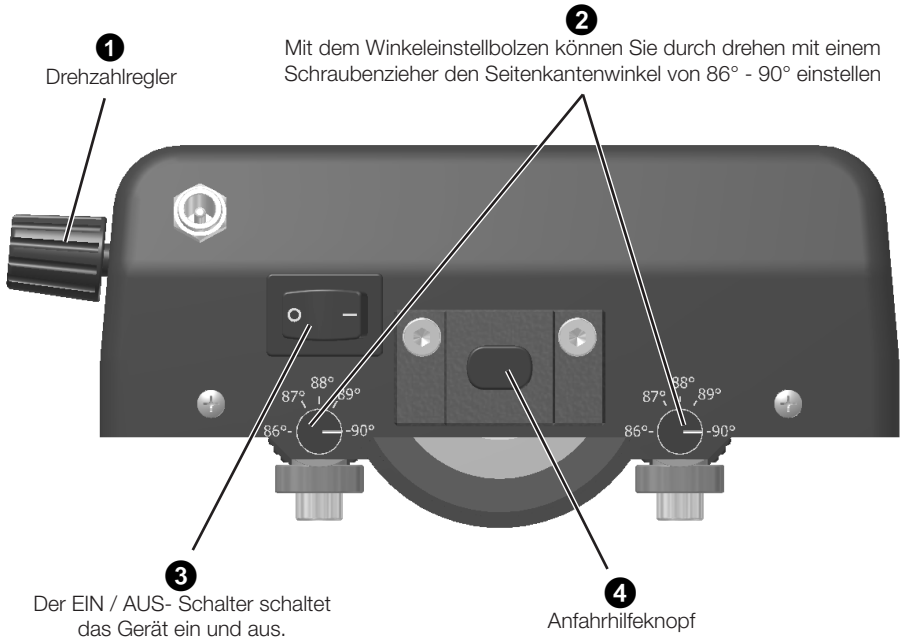
Stromschlag möglich. Bei unsachgemässer Handhabung des Netzgerätes oder zerschnittenen Kabel.



WARNUNG

- Benutzen Sie den Power - edge nur, wenn Sie sich der Risiken voll und ganz bewußt sind und persönlich bereit sind, für diese Risiken die Verantwortung zu übernehmen!
- Der Bediener ist für den Einsatz des Power - edge voll verantwortlich. Daher lehnt der Hersteller jegliche Verantwortung für den Einsatz des Power - edge ab.
- Unsachgemäßen Einsatz des Power - edge kann zur Beschädigung von Ski, Snowboard und Kanten führen.
- Der Power-edge ist konzipiert für das schärfen der Kanten und schleift diese nur seitlich.
- Verwenden Sie den Power - edge nur, wenn Sie dieses Bedienungshandbuch aufmerksam gelesen und verstanden haben.
- Führen Sie dieses Handbuch immer mit und lesen Sie bei Einsatz des Power - edge regelmäßig in diesem nach.
- Berühren Sie nie die Schleifscheibe vom Power-edge unmittelbar vor Inbetriebnahme oder während des Betriebes von Power - edge.
- Schleifen Sie nie ohne Schleifscheibenabdeckung.
- Achten Sie darauf dass keine Gegenstände wie z. B. lose Kleidungsstücke oder ähnliches in die laufende Schleifscheibe gelangen.
- Tragen Sie während des Schleifvorganges, während der Reinigung oder während dem Abrichten der Schleifscheibe immer eine Schutzbrille und eine Schutzmaske. „Schutz für Augen und Lunge“
- Benutzen Sie den Power - edge nur in trockenen Räumen.
- Überprüfen Sie vor jedem Einsatz dass die Schleifscheibe ausreichend festgezogen ist.
- Beachten Sie, dass der Power – edge ein Semi – Profigerät ist, welches mit einer Kapazität von ca. 30 Minuten- Schleifzeit pro Einsatz berechnet wurde. „Überhitzungsgefahr“. Bei einem professionellen Einsatz bietet der Hersteller keine Garantie.
- Führen Sie häufig Wartungen und Inspektionen des Power - edge durch.
- Beseitigen Sie nach einem längeren Schleifeinsatz eventuelle glühende Schleifpartikel unter der Schleifscheibenabdeckung. „Brandgefahr“

Bedienelemente



Einrichtung

Anschluss des Netzgerätes an die Steckdose

Stecken Sie den Stecker des Netzgerätes (primärseitig) in die 220 / 110 Volt Steckdose.

Anschluss des Netzgerätes an den Power-edge

Stecken Sie den Stecker des Netzgerätes (sekundärseitig) in die Buchse des Power-edge



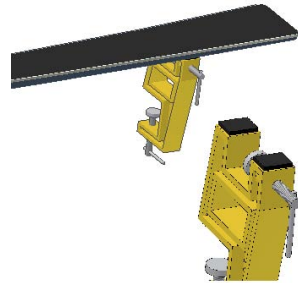
Verwendung des Power-edge

Vorbereitung der Skis oder Snowboard

Benutzen Sie einen Skistopperhalter um die Skistopper hoch zu halten.

Achten Sie darauf, dass die Seitenwangen, dort wo die Kanten in den Kunststoff eingebettet sind, nicht über die Kante vorstehen. Nötigenfalls müssen die Seitenwangen mit einem Seitenwangenhobel oder einer Karosseriefeile weggeschnitten werden. Wachsreste und sonstiger Schmutz an den Kanten müssen ebenfalls restlos entfernt werden. Die Schleifscheibe kann durch den vorstehenden Kunststoff und die Wachsreste verstopfen.

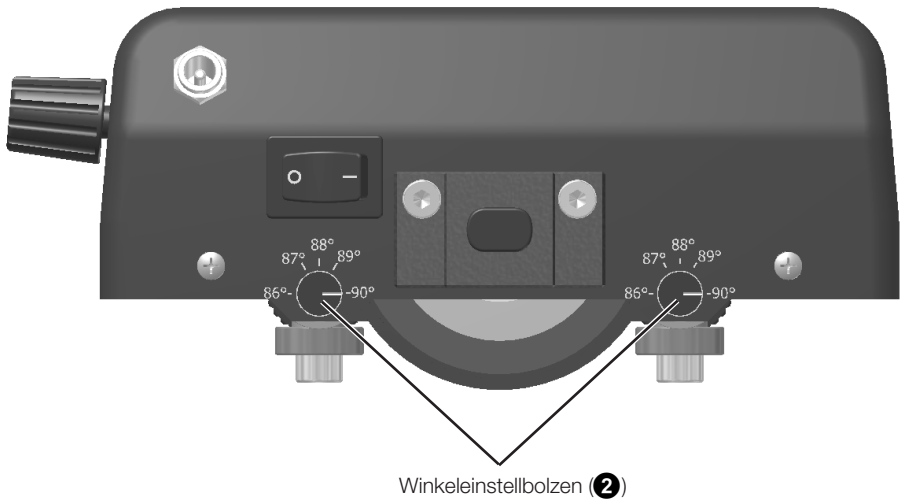
Hinweis: Das Schleifen wird erleichtert, wenn Sie dafür geeignete handelsübliche Ski- oder Snowboardhalter verwenden.



Winkel am Power-edge Einstellen

Drehen Sie beide Winkeleinstellbolzen (2) mit einem Schraubenzieher gegen Uhrzeiger auf die gewünschte Gradeinstellung. (normalerweise 88°)

Bitte beachten Sie, dass beide Einstellungen gleich sind.



Aufsetzen des Gerätes

Setzen Sie den Power-edge (ohne ihn einzuschalten) mit den Führungsrollen auf die Gleitfläche des Skis oder Snowboard, ohne dass die Schleifscheibe die Kante berührt.

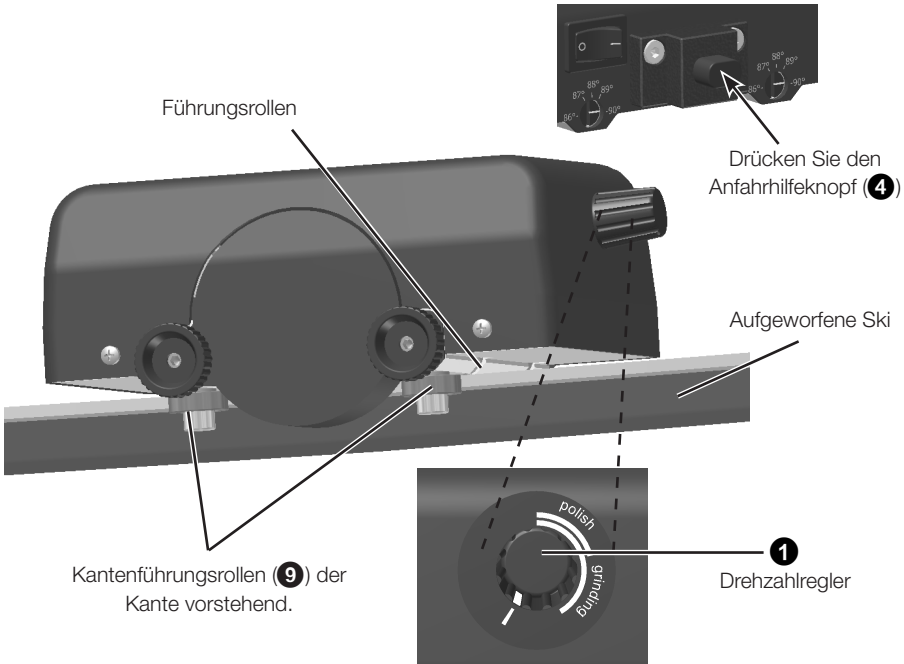
Kontrollieren Sie, dass während des Schleifvorgangs keine Hindernisse wie Skistopper, Einspannvorrichtungen etc. einen kontinuierlichen Schleifvorgang behindern können und das Netzkabel mit einer genügend grossen Schlaufe auf dem Tisch liegt. Achten Sie darauf, dass keine brennbaren Materialien (z.B. Wachsentsferner) in der Nähe sind. (Funkensprung)



VORSICHT

Stellen Sie sicher, dass es keine brennbaren Materialien (zB Wachs) in der Nähe, um Brandgefahr durch Funkenbildung zu vermeiden.

Drücken und halten Sie den Anfahrhilfeknopf um die Schleifscheibe von der Kante fern zu halten.



GEFAHR

Beim Schleifen entsteht gefährlicher Staub! Bitte tragen Sie während des Schleifens eine Schutzbrille und eine Schutzmaske!

Einschalten und Schleifen

Bitte beachten Sie Abbildungen auf den Seiten 5 und 8.

Drücken Sie den Anfahrhilfeknopf (4) um die Schleifscheibe von der Kante fern zu halten bis an den Anschlag.

Schalten Sie den Power-edge am Wippenschalter ein. Der Drehzahlregler (1) muss am linken Anschlag sein.

Nach 5 Piepsignal. Drehen Sie den Drehzahlregler (1) auf die gewünschte Drehzahl. Mit der Diamantscheibe nur im Bereich polish schleifen. Zu hohe Drehzahl zerstört die Diamantscheibe

Danach drücken Sie das Gerät gegen die Kante. Die Anpresskraft muss grösser als die axiale Kraft der Schleifscheibe sein. Mindestens ca. 10N (1Kg)

Lösen Sie langsam den Anfahrhilfeknopf (4).

Unmittelbar, wenn die Schleifscheibe die Skikante berührt, führen Sie den Power-edge in der Längsrichtung der Kante entlang von einem Ende zum anderen und wieder zurück. Achten Sie darauf, dass Sie mit einer gleichmässigen Geschwindigkeit und nicht zu schnell schleifen (Eine Skilänge von etwa 170 cm in ca. 8-10 sec)

Anwendungstechniken und Tipps

Wiederholen Sie den Vorgang je nachdem wie viel die Kante nachgeschliffen werden muss 1-3 mal und kontrollieren Sie die Kante immer wieder, ob sie ausreichend geschärft ist. Winkelkorrekturen zu einem spitzeren Winkel von beispielsweise 90° zu 88° benötigen mehr Schleifzeit denn es muss mehr Kantenmaterial entfernt werden. Deshalb wird empfohlen, immer den gleichen Winkel auf dem selben Paar Ski/Snowboard zu verwenden.

Lassen Sie das Gerät bei längeren Einsätzen zwischendurch etwas auskühlen. (Überhitzungsgefahr)

Mit geringem Zeitaufwand erreichen Sie ein optimales Schleifresultat durch das Vorschleifen mit einer gröberen Scheibe (Körnung 120 oder 320) und anschliessendem Polieren mit der feinen Polierscheibe (K-600). Für Renn- Einsätze können die Kanten zusätzlich mit der Diamant-Polierscheibe (K 1800) nachpoliert werden. Das Polieren der Kante kann auch von Hand mit entsprechendem Winkel und Diamantfeile K-600 oder feiner vorgenommen werden.

Bei gutem Kantenzustand ist die Schleifscheibe K-320 für das Vorschleifen die richtige Wahl zwischen Zeitersparnis und Resultat.



WARNUNG

Bitte beachten Sie, dass nach dem Schleifen die Kanten sehr scharf sind. Sie können sich und andere damit verletzen.

Wartung

Inspektion durch den Bediener

Vor jedem Einsatz muss der Power-edge geprüft werden. Vermuten Sie eine Funktionsstörung des Power-edge, senden Sie ihn zur Überprüfung und/oder Reparatur dem Hersteller ein. Erforderliche Reparaturen dürfen ausschliesslich vom Hersteller durchgeführt werden. Fehlerhafte Komponenten, die sich auf die Sicherheit von Power-edge auswirken, müssen durch Originalersatzteile ersetzt werden.

Reinigung der Schleifscheibe

Reinigen Sie die Schleifscheibe mit einer Draht-Bürste im eingeschalteten Zustand indem Sie in kurzen Intervallen die Planfläche der Schleifscheibe berühren. (Schutzbrille und Schutzmaske tragen)

Abrichten der Schleifscheibe

Sollte die Planfläche der Schleifscheibe nicht mehr plan oder beschädigt sein, können Sie die Planfläche mit einem Abrichtstein (z.B. alter Schleifstein) oder Abrichtdiamanten abrichten. (Schutzbrille und Schutzmaske tragen)

Reinigung Allgemein

Kunststoffoberflächen ausschliesslich mit Seife und Wasser (kein fliessendes Wasser, nur mit einem feuchten Tuch) reinigen.

Durch andere Reinigungsmittel (z.B. mit Alkohol) kann das Material abstumpfen oder rissig werden. Verwenden Sie niemals scharfe, Lösungsmittel enthaltende Reiniger, Scheuermittel oder Poliermittel.

Reinigen Sie den Power-edge niemals mit Pressluft.



VORSICHT

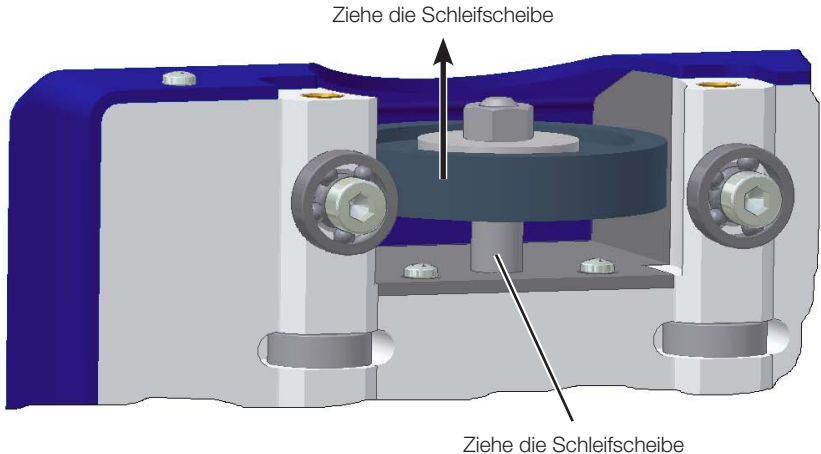
- Verwenden Sie nie einen beschädigten oder fehlerhaften Power-edge.
- Verwenden Sie nur Original-Schleifscheiben.
- Verwenden Sie nie defekte Schleifscheiben.
- Öffnen Sie den Power-edge nicht. Es befinden sich keine zu wartenden Teile innerhalb des Gerätes.
- Verwenden Sie keine fremden Netzgeräte.

Reinigung und Schmieren der Welle

Die Welle muss je nach Verschmutzungsgrad ab und zu gereinigt und Nachgeschmiert werden.

Zuerst entfernen Sie die Schleifscheibenabdeckung, danach ziehen Sie die Schleifscheibe von Hand im ausgeschalteten Zustand in der Pfeilrichtung nach aussen.

Halten Sie die Schleifscheibe und reinigen Sie die Welle mit einem Pinsel. Nach der Reinigung müssen Sie die Welle mit einem Pinsel leicht nachfetten oder ölen.



Intervall

Vor jedem Einsatz

Umfang

- Achten Sie auf Abnutzungsanzeichen und Beschädigungen der Schleifscheibe.
- Prüfen Sie alle Kabel auf Beschädigung, Bruchstellen und Einschnitte.
- Stellen Sie sicher, dass niemand durch den Power-edge verletzt werden kann.

Nach dem Einsatz

- Reinigen Sie das Gerät vom befallenen Schleifstaub mit einem trockenen Tuch oder Pinsel.
- Lassen Sie das Gerät nach längerem Einsatz auskühlen, bevor Sie es in den Koffer zurücklegen. „Hitzestau“
- Kontrollieren Sie das Gerät immer auf eventuelle glühende Schleifpartikel unter der Abdeckung und beseitigen Sie diese. „Brandgefahr“

Auswechseln oder wenden der Schleifscheibe

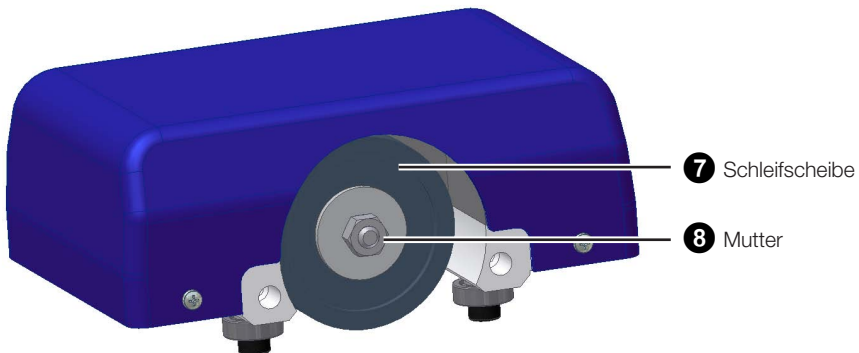
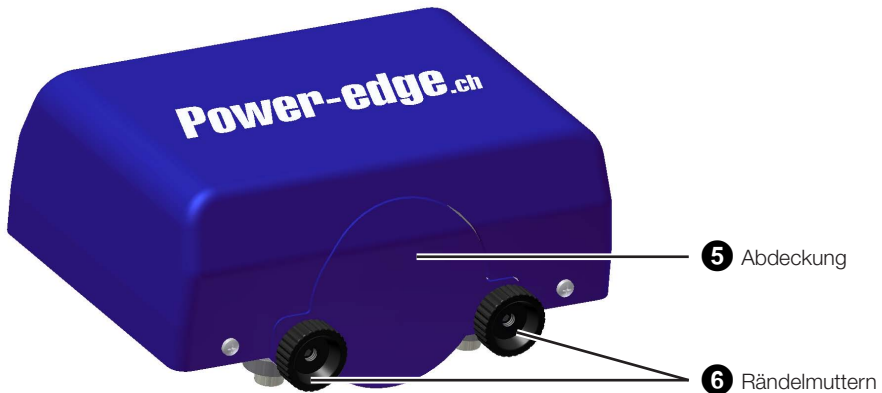
Die Schleifscheibe kann nach deren Abnutzung gewendet oder ausgewechselt werden.

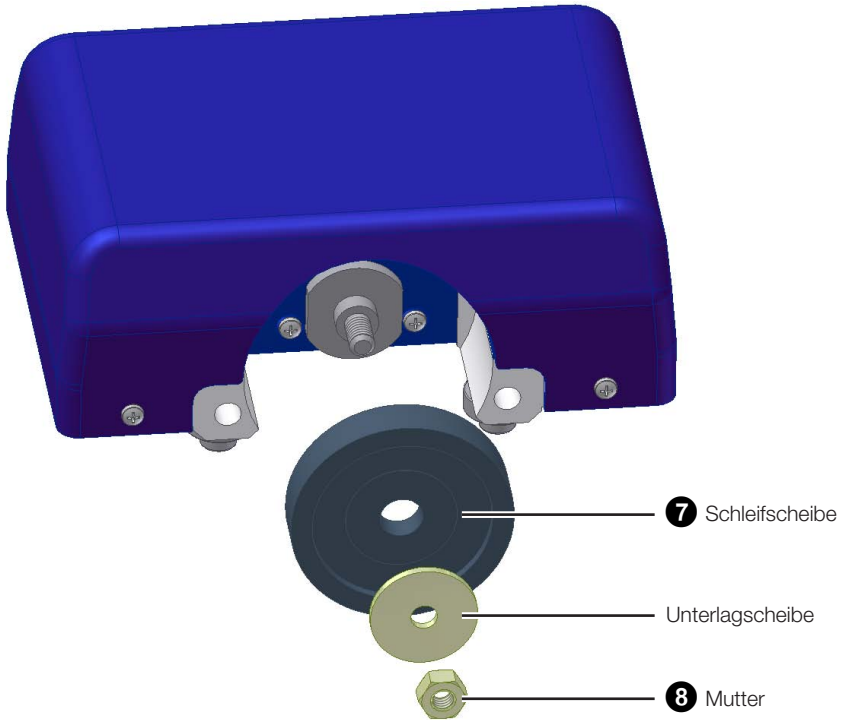
Lösen Sie die Rändelmuttern (6) der Abdeckung (5) und entfernen Sie die Abdeckung.

Halten Sie mit dem Daumen und dem Zeigefinger die Schleifscheibe (7) am Umfang fest und lösen Sie die Mutter (8) mit einem 10er Gabelschlüssel.

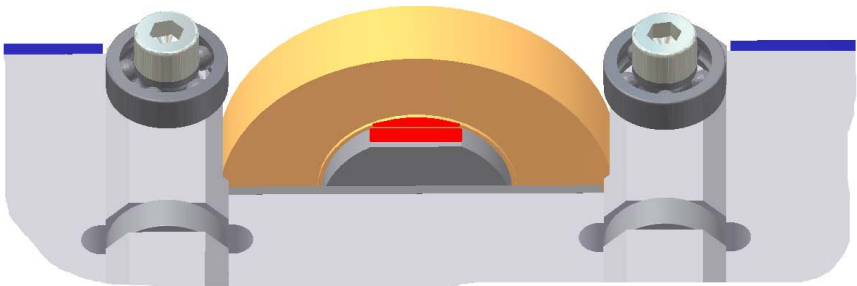
Ziehen Sie die Schleifscheibe (7) ab der Welle und wenden- oder wechseln Sie die Schleifscheibe aus.

Bei der Montage der Schleifscheibe gehen Sie in umgekehrter Reihenfolge vor. Beachten Sie, dass Sie die Schleifscheibe beim Festziehen der Mutter nur von Hand festhalten und mit einem 10er Gabelschlüssel leicht festziehen. Die Drehrichtung ist so gewählt, dass sich die Schleifscheibe während des Schleifens nicht lösen kann.





Verwendung verschiedener Schleifscheiben



Durch Verwendung verschiedener Körnungen können Sie den Wirkungsgrad beim Schleifen beeinflussen (Z.B. eine gröbere Schleifscheibe schleift schneller und ist aggressiver als eine feine). Durch das kennzeichnen der Schleifscheibe und Aufnahmeﬂansch mit Farbe erreichen Sie weniger Planlauffehler

Bedienungs-, Transport- und Lagerbedingungen

- Schützen Sie den Power-edge vor Stößen und intensiver Sonnen- und Hitzeeinwirkung.
- Schützen Sie den Power-edge vor Feuchtigkeit.
- Achten Sie darauf, dass der Power-edge beim Handling nicht auf den Boden fällt. Ein starker Aufprall kann die Elektronikkomponenten und das Gehäuse beschädigen.
- Legen Sie keine schweren Gegenstände auf den Power-edge.

Technische Daten

Abmessungen:	(Länge x Breite x Höhe) ca. 144 x 102 x 70 mm
Stromversorgung Netzgerät:	AC 100 – 240 V / 50-60 Hz
Netzgerät - Ausgang:	Spannung: DC 15 V / Strom 8000 mA
Drehzahl:	Drehzahl an der Schleifscheibe ca. 10500 U/min
Betriebstemperatur:	-10°C bis 50°C (14°F bis 122°F)
Lagertemperatur:	-20°C bis 50°C (-4°F bis 122°F)

Probleme und Lösungen

Problem	Lösungen
Die Kante wird pro Arbeitsgang nur wenig abgeschliffen	Die Schleifscheibenporen sind verstopft Beim Schleifen wurde zu viel Kunststoff von der Seitenwange mitgeschliffen. Schleifscheibenporen mit einer Draht- oder Messingbürste oder einem Abrichtstein während des Betriebes säubern. Oder Sie haben eine (zu) feine Schleifscheibe eingelegt.
Die Schleifscheibe schlägt während des Schleifens	Die Schleifscheibe planseitig mit einem Abrichtstein oder Abrichtdiamant abrichten. Eine gröbere Schleifscheibe einlegen.

Garantie

Der Hersteller übernimmt für dieses Produkt die Garantie für einwandfreie Beschaffenheit für einen Zeitraum von einem (1) Jahr nach dem Kauf des Produktes. Diese Garantie ist nur gültig, wenn der Power-edge zusammen mit der Originalquittung eingesandt wird. Die Garantieleistung beinhaltet die kostenfreie Reparatur des Power-edge.

Von der Garantie ausgeschlossen sind

1. Regelmässige Inspektion, Wartung sowie Reparatur oder Umtausch normaler Verschleiss- und Abnutzungsteile
2. Transportrisiken und –kosten, die direkt oder indirekt mit dieser Garantie in Verbindung stehen.
3. Schäden am Power-edge, die verursacht wurden durch:
 - Missbrauch oder falsche Benutzung des Power-edge, vor allem bei einem anderen als in diesem Handbuch beschriebenen Einsatz
 - Nichtbeachtung der Bedienungs- und/oder Wartungsanleitung.
 - Professionellen Einsatz. (Siehe Seite 4)
 - Reparaturen dürfen ausschliesslich durch den Hersteller ausgeführt werden.
 - Unfälle oder Umweltfaktoren, die über die Kontrolle des Herstellers hinausgehen, z.B. Schäden aufgrund von Wasser, Feuer, Störungen, Interferenzen und säurehaltigen Lösungen.

Diese Garantie bezieht sich ausschliesslich auf die durch den Hersteller und den Händler vertriebenen Teile und Geräte.

Diese Garantie schränkt die für den Kunden geltenden nationalen Gesetze nicht ein. Sehen die geltenden nationalen Gesetze nichts anderes vor, beschränken sich die Rechte des Kunden auf diese Garantie, und der Hersteller übernimmt keine Gewährleistung und Verantwortung für direkte oder indirekte Schäden oder Verluste, die mit dem Einsatz von Power-edge verbunden sind.

Adresse

Manufacturing Power Edge
 Tannliweg 415
 CH-5112 Thalheim
 Schweiz

Email: technik@power-edge.ch

Web: www.power-edge.ch